



LOGITRANS

Positionskontrolle

60 Jahre Erfahrung mit
LIFTING PERFORMANCE

www.logitrans-frankfurt.de

Positionskontrolle - hält automatisch eine konstante Arbeitshöhe

Die Positionskontrolle hält automatisch eine ergonomisch korrekte Arbeitshöhe. Dem Anwender werden so eine konstante Arbeitshöhe und eine ergonomisch korrekte Arbeitshaltung garantiert. Die Positionskontrolle hält mit Hilfe eines Sensors die Gabel stets auf der eingestellten Arbeitshöhe. Die Gabel senkt sich, wenn die Palette beladen wird, und hebt sich, wenn die Palette entladen wird.

Die optimalen Gesundheits- und Arbeitsbedingungen beugen Arbeitsschäden und Überbelastung der Mitarbeiter vor. Die Effektivität des Anwenders erhöht sich als Folge der verbesserten Arbeitsbedingungen.

Die Positionskontrolle lässt sich sehr einfach programmieren, ist sehr robust und hat kleine Dimensionen, die ein optimales Manövrieren gewährt. Sie kann an die elektrischen Scherenhubwagen und Stapler angebaut werden (auch an Edelstahl-Geräte).



LOGITRANS

Positionskontrolle

Ergonomie

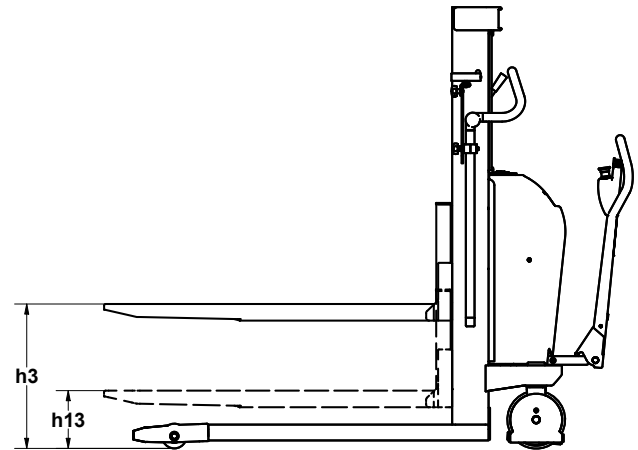
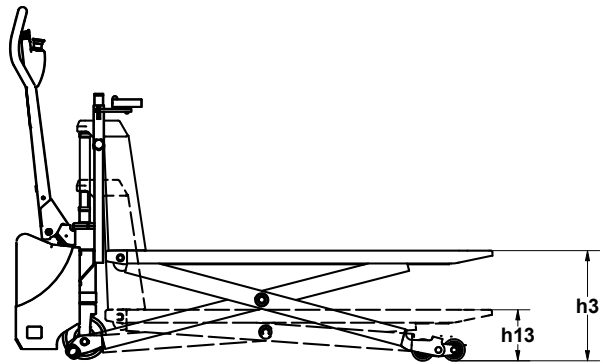
- Hält automatisch die Höhe
- Ergonomisch korrekte Arbeitshöhe
- Vorbeugung von Schäden und Überbelastung

Effektivität

- Sehr einfache Programmierung
- Kleine Abmessungen gewähren optimalen Platz zum Manövrieren
- Hohe Effektivität wegen der verbesserten Arbeitsbedingungen
- Die Gabel hebt sich beim Entladen
- Die Gabel senkt sich beim Beladen

Sicherheit

- Eine Signallampe blinkt, wenn sich die Gabel hebt oder senkt
- Der Sofortstopp hält die Gabel schnell und präzise an
- Endschalter unten schützt die Füße
- Endschalter oben schützt den Motor vor Überlastung



Lässt sich rechts und links montieren, sowie einfach nachrüsten.



Sicherheit vor Quetschungen.



Sehr einfache Programmierung der verschiedenen Funktionen. Druckknöpfe sind durch Folie geschützt.



Kann an die elektrischen Scherenhubwagen und Stapler angebaut werden (auch an Edelstahl-Geräte).

Produkt (Abmessungen in mm)	SCHERENHUBWAGEN	LOGIFLEX
Positionskontrolle Typ	LC4	LC4
Reichweite des Sensors	100-2000 (einstellbar)	100-2000 (einstellbar)
Arbeitshöhe des Sensors	490-970 (einstellbar)	300-1350 (einstellbar)
Zeitverzögerung des Sensors	1-25 Sek. (einstellbar)	1-25 Sek. (einstellbar)
Drehbarer Sensor	+/- 30°	+/- 30°
Hubhöhe bei aktivierter Positionskontrolle	h ₃ 800	900
Gesenkte Höhe bei aktivierter Positionskontrolle	h ₁₃ 200	200